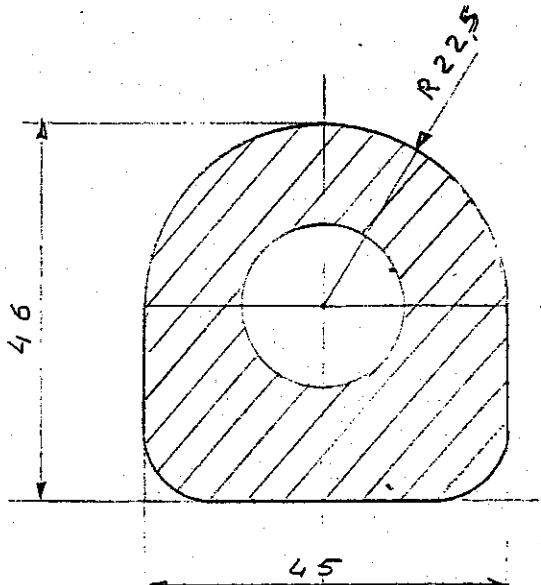


GUARNIZIONI TRAFILATE

PROGR.	DESCRIZIONE	PROFILO
<p>00</p>	<p>Guarnizione NBR x fondo apribile. <i>(Rear door gasket.)</i></p> <p>— Mat: Neoprene</p> <p>6,7 — 6,0 m x fondo (each)</p> <p>1,9 — 1,7 Kg/m</p>	
<p>01</p>		